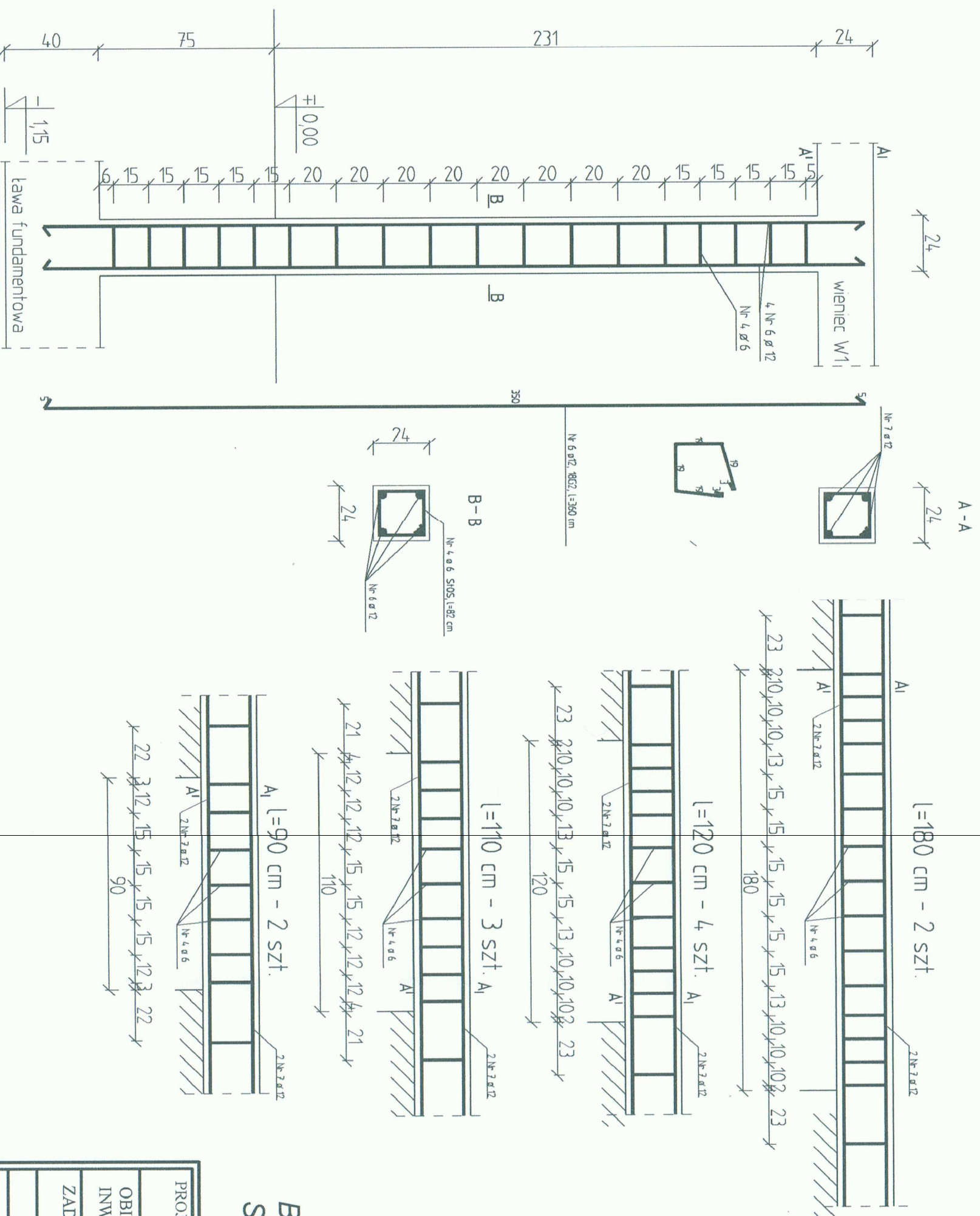


Elementy konstrukcji

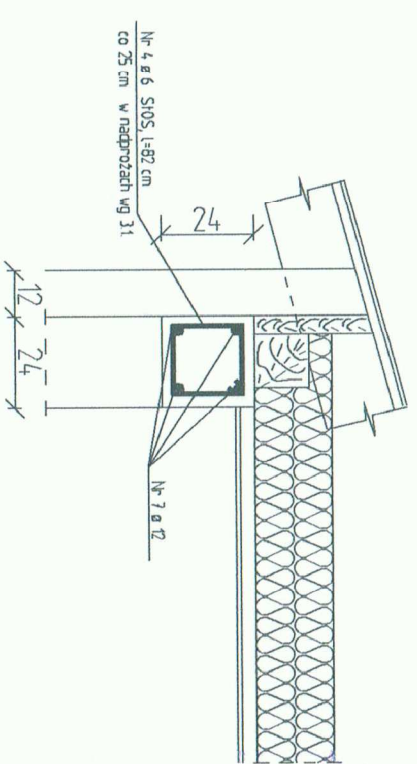
Skala 1:20

POZ. 2.1 SŁUP -S1 - 6 szt.

Poz.3.1 Nadproża w wieńcach



W1 - Wieńiec - L = 78,42 m



Beton C16/20
Stal A0-St0S, A1I-18G2-b

PROJEKTOWANIE KOSZTORYSOWANIE I NADZÓR W BUDOWNICTWIE	
mgr inż. Benedykt Stecki ul Poprzeczna 15, 87-300 Brodnica	
OBIEKT :	Budynek zaplecza socjalnego
INWESTOR :	Gmina Bartniczka
ZADANIE : Budowa zespołu boisk sportowych w Bartniczce w ramach programu "MOJE BOISKO ORLIK 2012"	
Funkcja :	Nazwisko i imię
Projektował :	mgr inż. arch. Bogdan Fryndt
Projektował :	mgr inż. Benedykt Stecki
Asystent Projektanta	
	Podpis
	Data
	grudzień 2009 r.
Nr rys.	10