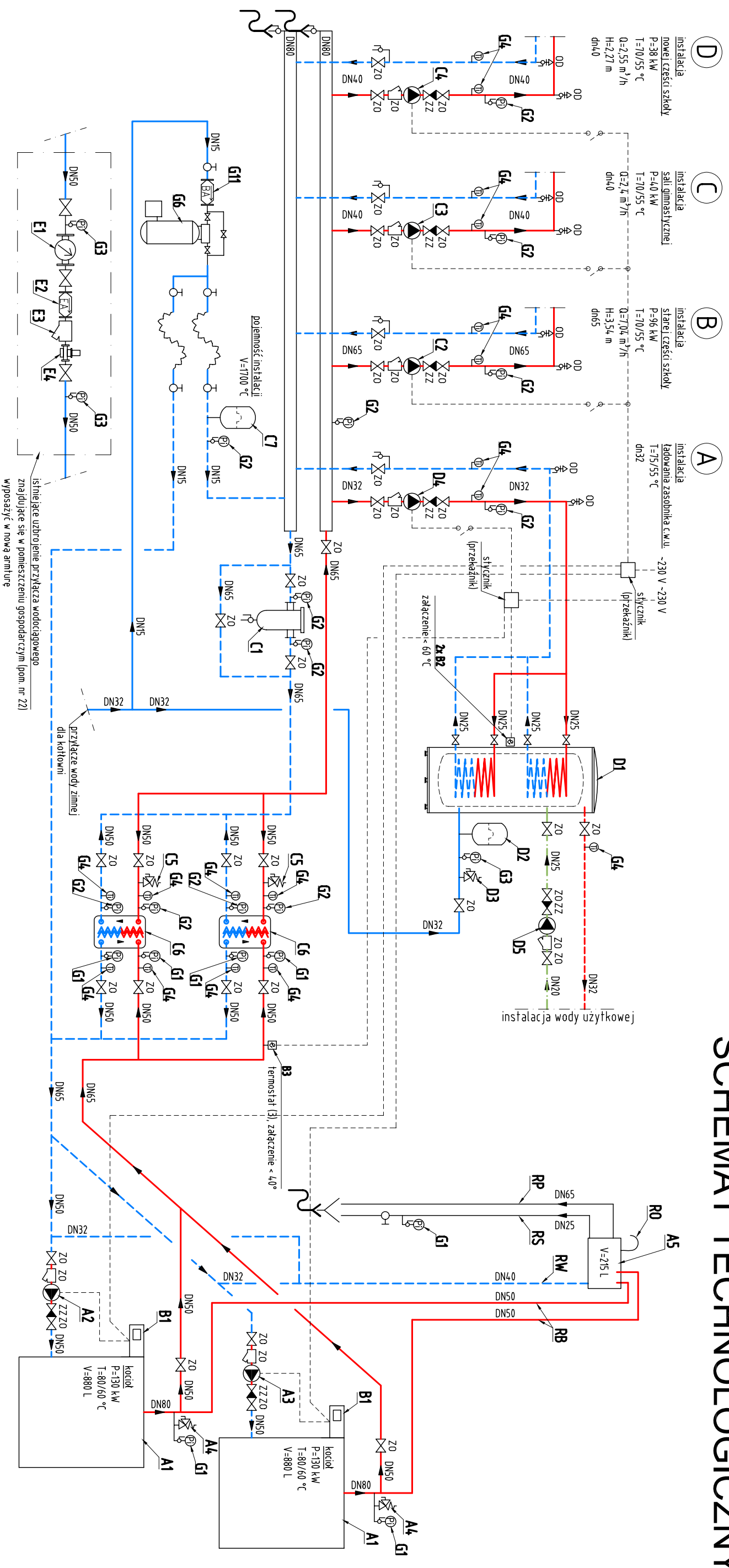


SCHEMAT TECHNOLOGICZNY



D

instalacja nowej części szkoły
 P=38 kW
 T=70/55 °C
 Q=2,55 m³/h
 H=2,27 m
 dn40

C

instalacja sali gimnastycznej
 P=40 kW
 T=70/55 °C
 Q=2,4 m³/h
 H=3,54 m
 dn40

B

instalacja starej części szkoły
 P=96 kW
 T=70/55 °C
 Q=3,704 m³/h
 H=3,54 m
 dn65

A

instalacja ładowania zasobnika C.W.U.
 T=75/55 °C
 dn32

Legenda:

- - woda grzewcza (zasilanie)
- - woda grzewcza (powrót)
- - - - zimna zimna
- - - - ciepła woda użytkowa
- - - - cyrkulacja ciepłej wody
- - - - dolne źródło PC (zasilanie)
- - - - dolne źródło PC (powrót)
- - - - przewody elastyczne
- - - - gaz
- - - - olej opałowy
- - - - przewody elektryczne
- - - - para
- - - - kondensat
- - - - przewody odpowietrzające/napowietrzające
- - - - sprężone powietrze
- - - - spusty

Oznaczenia armatury:

- ZO - zawór odcinający
- ZZ - zawór zrótny
- F - filtr siatkowy skłosny
- DD - odpowietrznik automatyczny
- Ti - termometr
- Pl - manometr
- zawór kulowy
- zawór zrótny
- zawór spustowy
- odpowietrznik automatyczny
- manometr tarczowy
- termomanometr tarczowy 0÷100 °C
- filtr siatkowy 200 oczek/cm²
- zbiornik odpowietrzający (+2 dm śred.)
- z odpowietrznikiem automatycznym

Obiekt:	Gimnazjum w Jastrzębiu		
Lokalizacja:	87-321 Jastrzębie		
Inwestor:	Gmina Bartniczka		
Temat:	Projekt technologii kotłowni		
Opis rysunku:	Schemat technologiczny		
Branża:	Sanitarna		
Projektant:	mgr inż. Paweł TOMASZEWSKI	Podpis:	
nr upr.:	KUP/0070/POOS/06	Data:	03 / 2010
Asystent:	tech. Arkadiusz CICHOWSKI	Podpis:	
Nr rys.:	K-03		