

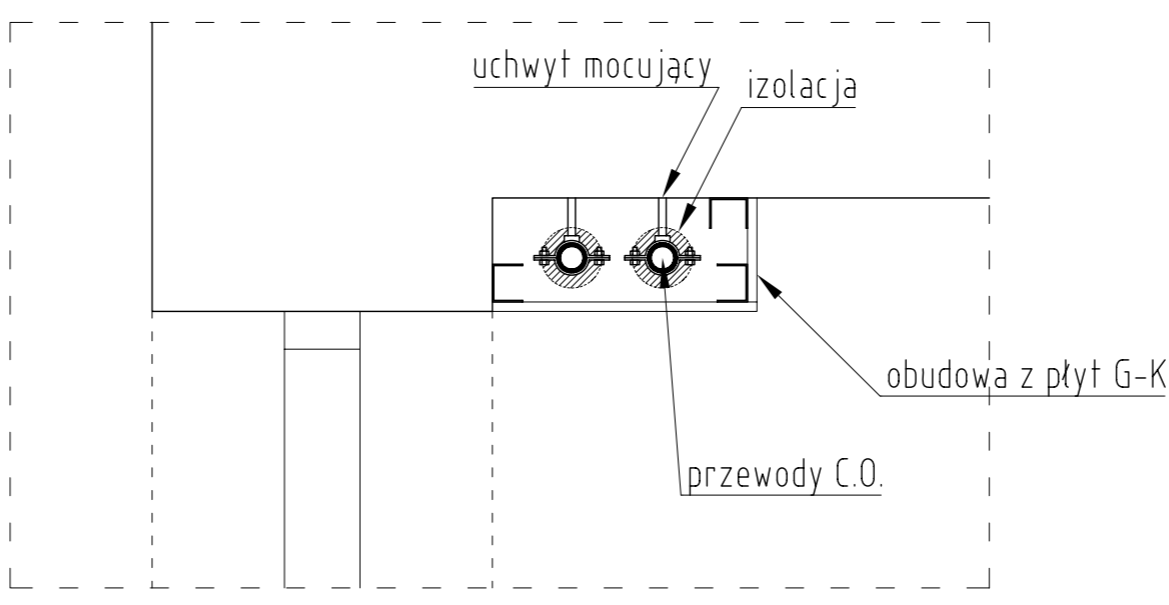
LP.	WYKAZ POMIESZCZEŃ
1.	Łącznik
2.	Klatka schodowa
3.	Szatnia
4.	Umywalnia
5.	Umywalnia
6.	W-C
7.	W-C
8.	Szatnia
9.	Gabinet kultury fizycznej
10.	Przechowalnia sprzętu sport.
11.	Korytarz
12.	Sala sportowa
13.	Pompownia
14.	W-C
15.	Pom.palacza
16.	Korytarz
17.	Hala kottów
18.	Podr. skład opału
19.	Sala wykładowa
20.	Pom.socjalne
21.	Pom.socjalne
22.	Pom. gospodarcze
23.	Pom.socjalne
24.	Korytarz
25.	W-C
26.	Korytarz
27.	Sala wykładowa
28.	Klatka schodowa
29.	Korytarz/hal
30.	Sala wykładowa
31.	W-C
32.	Korytarz
33.	Sekretariat
34.	Sala wykładowa
35.	Przedsiónek
36.	Pom. gospodarcze
37.	Pokój pedagoga
38.	Świetlica szkolna
39.	Korytarz
40.	Szatnia
41.	Część wydzielona/mieszkania
RAZEM	

Projekt instalacji c.o.  
Rzut przyziemia  
Skala 1:100

- UWAGI:**
- Mocowania uzgodnić z konstruktorem budowlanym
  - Przewody prowadzić z zachowaniem zasad kompensacji
  - Przewody przez przegrody budowlane prowadzić w stalowych tulejach ochronnych
  - Nastawy na zaworach regulacyjnych wykonać po uprzednim płukaniu i odpowietrzeniu instalacji na pełnym otwarciu zaworów regulacyjnych.
  - Wszystkie materiały i urządzenia podano jako wzorcowe, dopuszcza się stosowanie zamienników pod warunkiem zachowania takiej samej lub wyższej jakości oraz zapewnienia wymaganych parametrów.
  - W razie niezgodności skontaktować się z projektantem.
  - Wszystkie wymiary oraz lokalizacje urządzeń i przewodów sprawdzić w naturze.
  - W najwyższych punktach zamontować automatyczne odpowietrzniki.

- Legenda:**
- woda grzewcza (zasilanie)
  - woda grzewcza (powrót)
  - grzejnik aluminiowy
  - grzejnik płytowy
  - nagrzewnica
  - zawory odcinające

Szczegół mocowania przewodów pod stropami pomieszczeń



Objekt:	Gimnazjum w Jastrzębiu		
Lokalizacja:	87-321 Jastrzębie		
Inwestor:	Gmina Bartniczka		
Temat:	Projekt instalacji c.o.		
Opis rysunku:	Rzut przyziemia		
Branża:	Sanitarna	Skala:	1:100
Projektant:	mgr inż. Paweł TOMASZEWSKI nr upr. KUP/0070/POOS/06	Data:	03 / 2010
Asystent:	tech. Karol WIECZYŃSKI	Nr rys:	C-01